



# ASTECH ELECTRONICS LTD PRODUCT DATA

## 回転体用 テレメトリー システム

### ドライバントルク、温度 計測用

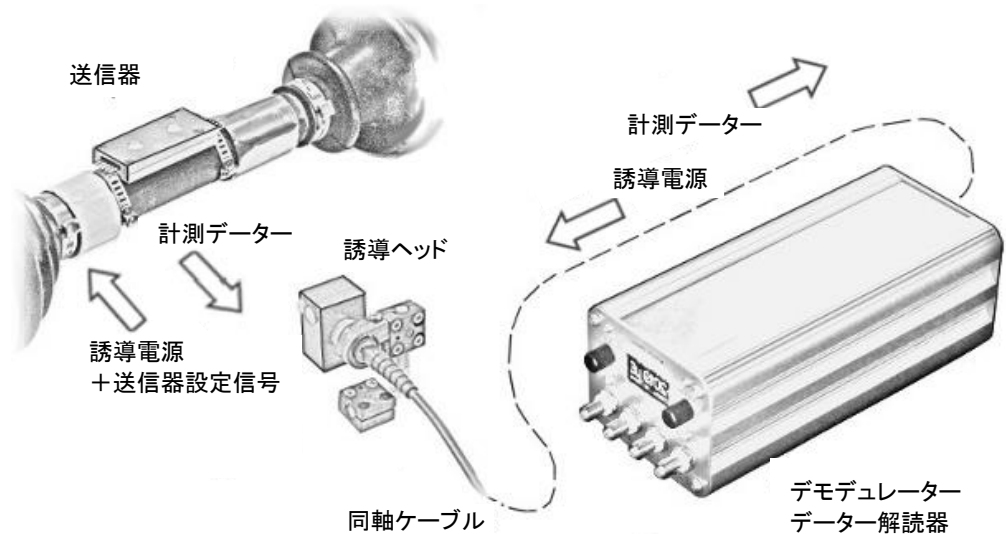
#### 特徴:

\* リモートゼロ調整及びゲイン調整可能(取り付け後に送信器自体の調整の必要なし)

\* 小型低消費電力型送信器(Li-ion 電池1個で15時間作動)使用可

\* 電池使用により送信距離を大きくできる(シャフトの上下動に追従可)

\* 誘導電源にて無線で電池充電可能



回転体又は移動体に取り付けられたセンサーのデータを取得するには、御存知のごとく、多くの問題があります。例えば、ひずみゲージのオフセット調整、計測レンジ調整、回転軸変動によるデータ送信及び誘導電源結合不可などがあります。アステック社の本新製品はこれらの問題を解決しました。

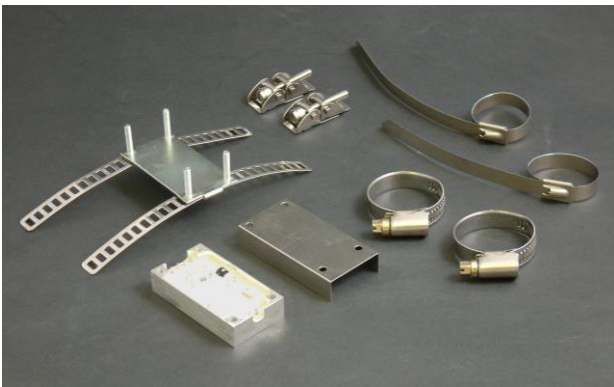
- リモート操作による計測レンジ及びゼロ調整
- リモート校正シグナル発生機能付き
- 送信器の温度及び供給電源モニター機能付き
- 充電電池使用可能(電池使用により送信距離を延ばすことができます。)
- 誘導電源結合による充電機能(コネクターなしで無線にて充電可能)
- 高度処理機能付きデータ解読/表示器(トルク、シャフト径よりひずみ量を計算します。)
- 高鮮明 OLED 表示器採用
- USB ポート採用

送信器 TX34D の取り付けスペースに問題がある場合は、小型の TX35D を御採用検討願います。



#### 小型送信器 TX35D 及び リチウムイオン電池

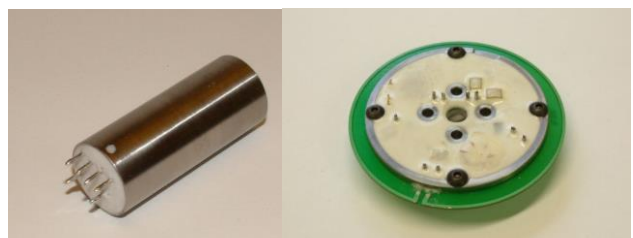
- サイズ 35 x 20 x 5mm、6 グラム
- ひずみ、温度センサー用
- ハウジングなし、又はアルミハウジング付
- 誘導電源、バッテリー電源 両用
- 3.6V リチウム電池にて作動 15 時間
- 電池は無線充電方式を採用



#### 送信器 TX34D 及び 取り付け治具

- ひずみ及び温度センサー送信器
- シングル及び多チャンネルあり
- シャフト取り付け用治具、スクリーニングカバー
- 誘導電源作動及びバッテリー電源作動可能
- アルミハウジング 53 x 28 x 11mm (TX31D と同じ)

送信器の形状は直方体ばかりでなく円筒、円盤状のものもあります。これらはシャフト内に埋め込んで使うか又は軸端に取り付けて使い、一般的には誘導電源供給方式が採用されます。



円筒型 及び 円盤型 送信器

送信器への電源供給はシャフトに近接して置かれたヘッド、又は、シャフトのまわりに置かれたループを使い誘導結合方式にて行われます。或いは、バッテリーを使用することもできます。



#### 誘導電源ヘッド及びループ

- ヘッド及びループは各種の取り付けが可能です。
- 無線にバッテリーを充電します。
- 充電時間は 1.5 時間

タイプ RE3D デモデモレーター／解読器 は誘導電源ヘッド及びループに A.C. 電源を供給、送信器に設定値を送信、つ計測 PCM データのアナログ及び数値デジタルに変換を行います。二つのプッシュ／ロータリースイッチにて全ての操作、機能を表示器で確認しながら容易に設定できます。下記項目を設定できます。

- 各センサーの計測単位
- タコメーターの計測レンジ
- シャフト出力の単位
- 送信器への入力感度
- 送信器へのゼロ入力調整
- 送信器の電源供給モニター
- 送信器の温度モニター
- 送信器の校正シグナル
- グラフィック表示出力
- 出力カットオフ フィルターを選択

広範囲なスクリーン表示機能によりシステムセットアップを容易にできます。



#### RE3D、デモデモレーター／解読器

- 全ての回路にソリッドステートを採用
- OLED 表示を使った容易なメニュー設定
- データー／グラフィックの USB による入出力
- 送信器パラメーターのリモート設定

#### システム仕様:

- 入力数: 1-4 チャンネル(送信器タイプによる)
- センサー: ひずみゲージ、熱電対、電圧出力センサー
- ブリッジ電圧: 4.096VDC (TX34D)、3VDC (TX35D) 0.1%
- 送信器入力抵抗: 20M オーム
- その他入力: タコメーターセンサー(12VDC 供給)
- 分解能: 16 bits @ 100Hz 周波数帯域  
12 bits @ 1kHz 周波数帯域
- 精度: 0.01% (16 bit モードにて)
- 周波数帯域: デジタルLPフィルターにて 50Hz~1kHz 間の5周波数帯域 + quasi-static V lowpass を選択可能
- 出力
- 1) アナログ  $\pm 10V$  (以内にて調整可) ノイズレベル 20mV rms
  - 2) USB
  - 3) RS485
  - 4) 前面パネルにてデジタル表示
  - 5) 送信器供給電圧出力
  - 6) 送信器温度表示出力
- 調整
- 1) アナログ出力(RE3D)のゼロ調整
  - 2) アナログ出力レベル調整
- RE3D の寸法など 240 x 100 x 80mm、1.2 kg
- RE3D の作動温度  $-10^{\circ} C$  to  $+55^{\circ} C$
- RE3D 電源
- 1) 90-260VAC 50/60 Hz 又は、
  - 2) 10-30VDC @ 0.8A

アステック社 URL : [www.astechelectronics.co.uk](http://www.astechelectronics.co.uk)



株式会社 インターナショナル・サーボ・データー

〒164-0012

東京都中野区本町4-46-9 オーチャー第6ビル 4階

Tel: 03-6382-4350 Fax: 03-6382-4351

URL: <http://www.isdsystems.co.jp>

e-mail: [measure@isdsystems.co.jp](mailto:measure@isdsystems.co.jp)